



ORIGINAL

**Petromax**  
GERMANY

# Petromax

## HK150 - HK250 - HK350 - HK500



Bedienungsanleitung



User Manual



Manuel de l'utilisateur



Manual de instrucciones



Kullanma kılavuzu



Руководство по эксплуатации



사용자 매뉴얼



取扱説明書



Käyttöohje



Användarmanual



**D**

### **Warnhinweis!**

Achten Sie bei einer neuen Lampe darauf, die Kunststoff-Transportringe, in welche das Glas eingefasst ist, vor dem Erstbetrieb zu entfernen!

**GB**

### **Warning reference!**

Before using a new light for the first time, please make sure that you remove the plastic packaging rings around the glass!

**F**

### **Avertissement!**

Lors d'une première utilisation, il est vivement recommandé d'enlever l'emballage de protection du verre (anneaux en plastique)!

**NL**

### **Waarschuwing!**

Let er bij een nieuwe lamp op dat u de kunststof transportringen, die om het glas zitten voor gebruik verwijderd!



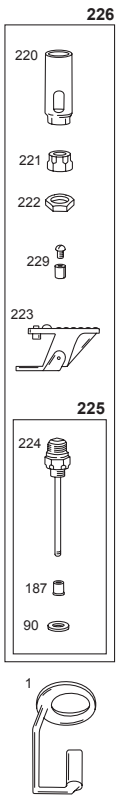
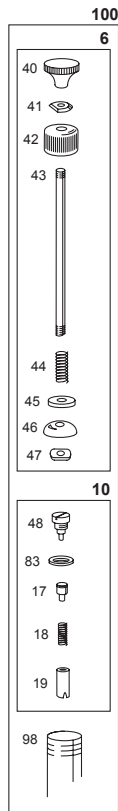
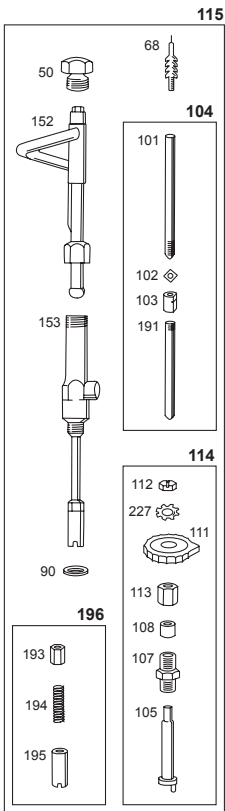
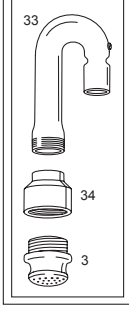
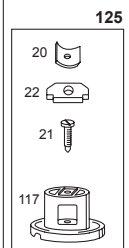
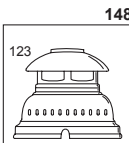
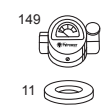
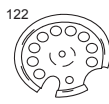
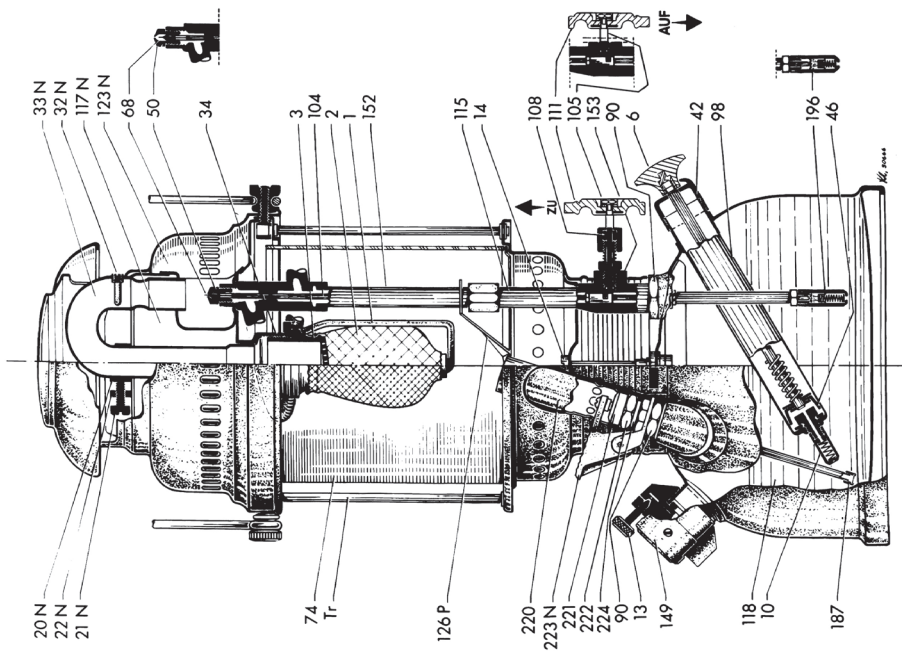
ORIGINAL

**Petromax**  
GERMANY

## **Petromax**

**HK150 - HK250 - HK350 - HK500**

	.....	4
	.....	8
	.....	12
	.....	16
	.....	20
	.....	24
	.....	28
	.....	32
	.....	36
	.....	40



# ANVÄNDARMANUAL FÖR PETROMAX STARKBELYSNINGS- LAMPOR

HK150 - HK250 - HK350 - HK500

Läs igenom dessa instruktioner noggrant och bevara dem på en säker plats!

## SÄKERHETS- OCH VARNINGSANVISNINGAR

- Använd dem bara utomhus.
- Håll dem på säkert avstånd från brandfarliga objekt/objekt som är känsliga för hetta.
- Ställ ej lamporna på känsliga ytor.
- Låt ej lamporna brinna oövakade.
- Använd inga färgade oljor eller doftoljor. Använd alltid paraffinolja eller petroleum. Vi rekommenderar Petromax Alkan.
- Håll alltid lamporna borta från barn och djur.
- Täck ej lamporna.
- Brandrisk! Vidrör ej upphettad lampa ovanför tanken. Låt den svalna fullständigt efter den har använts.
- Efter användning, sänk trycket med ventilationskraven.
- Varken fyll på eller töm något bränsle vid användning.
- Använd bara ersättningskomponenter som tillverkats av Petromax. Användning av andra komponenter så upphör garantin.
- Inget ansvar accepteras för om lampan används på felaktigt sätt, eller för något den ej är designad för.
- Stirra ej in i manteln medan lampan används.
- Inhalera ej rök utvecklade av den brinnande mantel.

## PRODUKTBESKRIVNING

Petromax är den mest välkända starkbelysningslampan i världen. Den har blivit använd på alla möjliga platser, i över hundra år, som väderresistent och pålitlig källa för extern belysning. Beroende på konstruktionstyp, har den en ljusstyrka på 400, 280, 200 eller 120 Watt. Candelan kan ej regleras. Med rätt tillbehör, kan lampan användas för uppvärmning eller konverteras till att vara ett effektivt matlagningshjälpmedel.

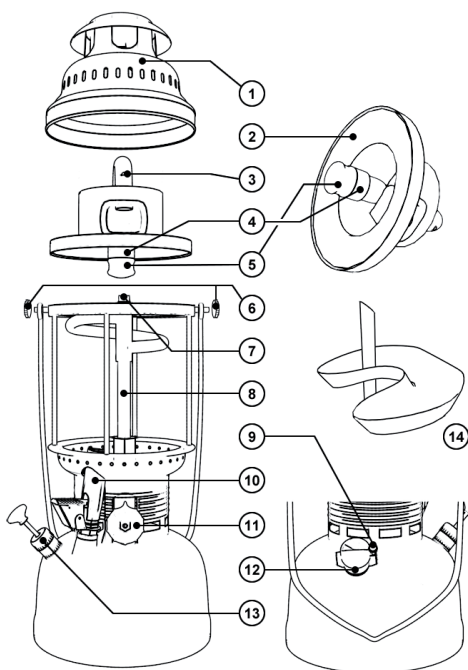
## MEDFÖLJER I PAKETET

Följande komponenter medföljer din Petromax starkbelysningslampan:

- 1 x tratt
- 1 x Reservdelssats (6 delar)
- 1 x påfyllningsburk (för sprit)
- 2 x mantel

## KOMPONENTBESKRIVNING

En Petromax starkbelysningslampan består av mer än 200 individuella komponenter. Nedan följer en illustration av huvuddelarna. Du kan få en fullständig överblick av alla individuella delar på Internet eller via Teknisk Support. [www.petromax.de](http://www.petromax.de).



- |                         |                           |
|-------------------------|---------------------------|
| 1) Lampskärm            | 8) Förgasare              |
| 2) Innerslida           | 9) Ventilationskraven     |
| 3) Reglerskruv          | 10) Snabbföruppvärmare    |
| 4) Blandningskammare    | 11) Ratt                  |
| 5) Brännare             | 12) Manometer             |
| 6) Räfflade muttrar     | 13) Handpump              |
| 7) Spraymunstycke + nål | 14) Förvärmningsbehållare |

## ANVÄNDNING AV LAMPAN

*Innan lampan aktiveras*

- Skadade mantlar måste genast bytas ut mot nya.
- Säkerställ alltid att nålar, spraymunstycken, blandningskammare och brännare har fixerats på ett säkert sätt.

*Drifftagning av lampan*

- Se "Drifftagning: steg för steg".

*När lampan används*

- Så fort som trycket faller under 1 bar (manometer) ökar du trycket i tanken med hjälp av handpumpen (ungefär 2,5 bar).

*Släckning av lampan*

- För att släcka lampan, släpp på trycket via ventilationsskruven (på manometern).
- Vid oförutsedd flamutveckling, öppna genast ventilationsskruven (på manometern).
- Vrid därefter ratten rakt upp.

## FELSÖKNING

*Pumpen fungerar inte felfritt.*

Dra ut kolvpumpen, olja in och forma försiktigt lädermanschetten (byt ut vid behov!). Sätt tillbaka kolvpumpen i pumpcylindern genom att vrida på kolvstaven.

*Lampan brinner på ovensidan.*

Föruppvärm lampan i minst 90 sekunder genom att använda snabbföruppvärmaren. Vid föruppvärmning med alkohol skall minst två koppar alkohol användas.

*Manteln brinner inte fullständigt.*

Vid användning av snabbföruppvärmaren skall manteln placeras så att den får bra kontakt med snabbföruppvärmaren.

*Snabbföruppvärmaren antänder inte riktigt.*

Säkerställ att det varken är för högt eller för lågt tryck i tanken. Manometern ska vara precis under den röda linjen. Rengör vid behov munstycket på snabbföruppvärmaren med den medföljande rengöringsnålen.

*Ljuset blinkar eller minskar i styrka.*

Säkerställ att det är tillräckligt högt tryck och bränsle i tanken. Vrid vid behov snabbt ratten 360 grader för att rengöra spraymunstycket från partiklar (via munstyckets nål).

## FÖRVÄRMNING AV LAMPAN MED SPRIT

Alla nuvarande Petromax-modeller kommer med en förvärmningsbehållare till snabbföruppvärmaren. Förvärmning med alkohol är mer skonsamt mot manteln.

*Föruppvärmning av lampan med föruppvärmningsbehållare.*

- Dränk den nya manteln med alkohol.
- Fyll pannan med alkohol genom att använda flaskan.
- Bränn alkohol i föruppvärmningsbehållaren och vänta tills behållaren har blivit tom.
- Fyll åter på alkohol i behållaren och tänd på.
- Vänta tills alkoholen nästan brunnit upp och vrid därefter ratten (med handtaget pekande nedåt).

## GARANTI

Normalt användande av din Petromax-lampa har en garantiperiod på två år från det att lampan köps. Detta gäller ej slitage av delar. Om din produkt ej fungerar ordentligt på grund av skador på materialet eller på grund av tillverkningsfel, kan du begära att den repareras. Kontakta din återförsäljare.

## TEKNISK SUPPORT

Vi ser fram emot att besvara dina frågor och ta itu med dina problem. Du kan nå vårt tekniska supportlag på följande e-postadress: [service@petromax.de](mailto:service@petromax.de). Mer teknisk support finns på [www.petromax.de](http://www.petromax.de).

## PETROMAX FORUM

Användbar information och ytterligare hjälp för felavhjälpning samt underhåll av lampan finns gratis på Petromax forum: [www.petromax.de/petromaxforum](http://www.petromax.de/petromaxforum).



# DRIFTTAGNING: STEG FÖR STEG

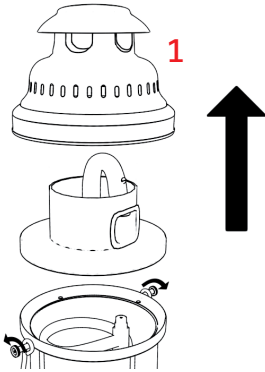
Före drifttagning av lampan skall säkerhets- och varningsanvisningar läsas.

Inhalera ej rök som utvecklats vid bränningen!

Använd aldrig lampan inomhus!

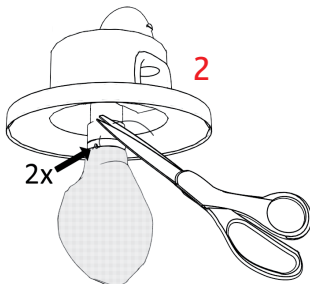
## STEG 1

- Lossa på tumskruvarna.
- Ta av lampskärmen och den inre slidan i en uppåtgående rörelse.



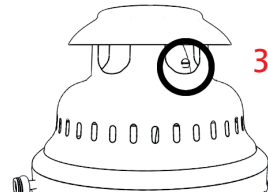
## STEG 2

- Bind manteln till brännarkulan med en dubbelknut. Knyt den inte till blandningskammaren.
- Skär utstickande trådar så korta som möjligt.



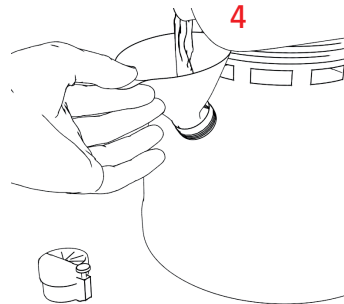
## STEG 3

- Placera den inre manteln och huvan så att reglerskruven är synlig på blandningsröret (inte vid HK150).
- Skruva åter fast de räfflade skruvarna för hand.



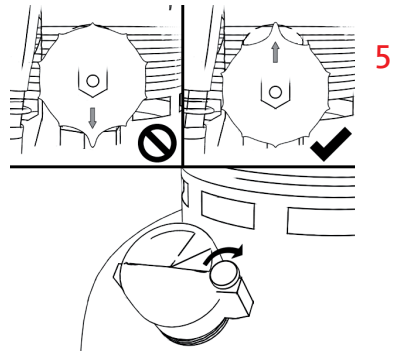
## STEG 4

- Lossa manometern.
- Fyll på bränsle (se säkerhets- och varningsanvisningar).



## STEG 5

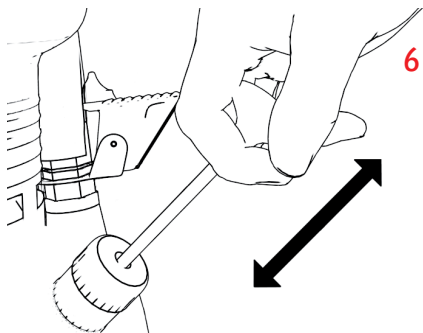
- Säkerställ att ratten pekar rakt upp.
- Skruva åter fast manometern på tanken.



- Skruva på ventilationsskruven på manometern för hand.

## STEG 6

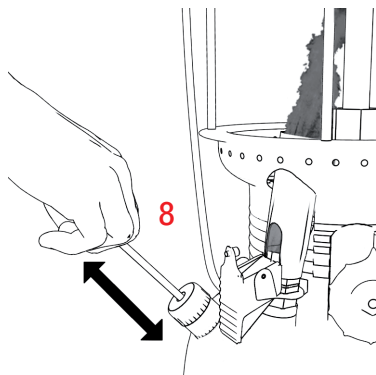
- Lossa på pumpssäkringingen genom att vrida på pumpratten.
- Pumpa med handpumpen tills manometern visar ungefär 1,5 bar.



- Tippa åter lutningsspaken nedåt och antänd det flytande bränslet.

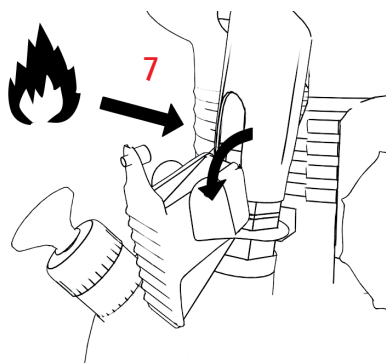
## STEG 8

- Aktivera handpumpen och håll trycket på 1,5 bar.
- Snabbföruppvärmaren kommer nu förvärma förgasaren. Låt förvärmningstiden vara åtminstone 90 sekunder.



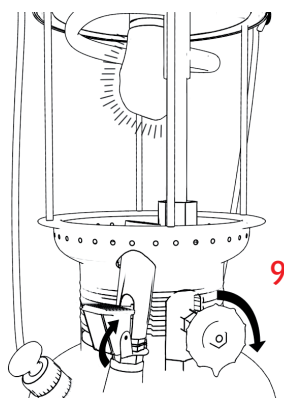
## STEG 7A

- Tippa snabbtändarens lutningsspak och antänd genast det flytande bränslet med tändare.



## STEG 9

- Efter 90 sekunder, vrid ratten nedåt.
- Så fort lampan tänts skall lutningsspaken åter tippas uppåt.
- Pumpa upp trycket till drifttryck (2,5 bar).



## STEG 7B

(endast vid ny mantel)

- Med en nyligen insatt mantel, stäng åter lutningsspaken efter ungefär 10 sekunder och låt manteln brinna ut tills den ser ut att vara gråfärgad och inte längre innehåller några svarta partier.





ORIGINAL

**Petromax**  
GERMANY

**Petromax GmbH**  
Sudenburger Wuhne 61  
39116 Magdeburg  
Germany

Telefon: +49 (0)391 / 400 26 05

Fax: +49 (0)391 / 400 26 06

E-Mail: [info@petromax.de](mailto:info@petromax.de)

Internet: [www.petromax.de](http://www.petromax.de)

Copyright © 2011 Petromax GmbH. Alle Rechte vorbehalten.

Petromax und die Drachenmarke sind eingetragene Marken. Kein Teil dieser Anleitung darf in irgendeiner Form ohne schriftliche Genehmigung reproduziert oder unter Verwendung elektronischer Systeme verarbeitet, vervielfältigt oder verbreitet werden.

Printed in Germany