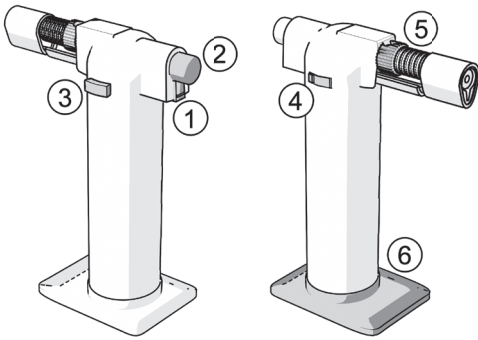




ORIGINAL

**Petromax**  
GERMANY**hf2**

## DEUTSCH

# PETROMAX HF2 PROFI-GASBRENNER

## SICHERHEITSHINWEISE

- hf2 Profi-Gasbrenner von Kindern fernhalten.
- Extrem leicht entzündlicher Inhalt. Steht unter Druck.
- Nicht bei Temperaturen über 40 °C lagern und vor Sonneneinstrahlung schützen.
- Nicht gewaltsam öffnen, anbohren oder reparieren.
- Beschädigten hf2 Profi-Gasbrenner nicht verwenden.
- Anweisungen zum Befüllen befolgen, um Unfälle zu vermeiden.
- Beim Zünden von Gesicht, Kleidung und anderen wärmesensitiven Materialien fernhalten.
- Nach jedem Gebrauch sicherstellen, dass die Flamme vollständig erloschen ist.
- Vor dem Verstauen sicherstellen, dass der hf2 Profi-Gasbrenner vollständig abgekühlt ist.
- Nicht in Taschen, Rucksäcken oder ähnlichen Transportmöglichkeiten transportieren.
- Die Flamme des hf2 Profi-Gasbrenners ist im Betrieb unter Umständen nicht zu sehen.
- Nur reines Butan-Gas verwenden.

## EIN-/AUSSCHALTEN

Sicherstellen, dass sich kein Körperteil oder ein anderer Gegenstand vor der Brenneröffnung befindet. Sicherung (1) nach unten schieben. Abzug (2) drücken. hf2

Profi-Gasbrenner bleibt so lange aktiv, bis der Daumen vom Abzug (2) genommen wird.

## DAUERBETRIEB

Während des Betriebs Dauerbetriebsschalter (3) nach vorn schieben, um ohne Druck auf den Abzug (2) den Brenner in Betrieb zu halten. Zum Ausschalten Dauerbetriebsschalter (3) nach hinten schieben.

## BEFÜLLEN DES GASTANKS

Vor dem Befüllen sicherstellen, dass Abzug (2) nicht gedrückt ist und hf2 Profi-Gasbrenner kühl sowie nicht beschädigt ist. Standfuß (6) entfernen. Das Ventil zum Befüllen befindet sich auf dem Boden des Tanks. Langsam mit reinem Butan-Gas befüllen und sofort stoppen, wenn Gas auszutreten beginnt. Mindestens 5 Minuten warten, bevor hf2 Profi-Gasbrenner in Gebrauch genommen wird.

## EINSTELLEN DER FLAMME

Regulierungsschalter (4) nach vorn oder nach hinten schieben, um die Flammenstärke anzupassen. Luftregulierschraube (5) drehen, um die Flamme weicher oder härter einzustellen. Einstellen und Anpassen der Flamme nur im ausgeschalteten Zustand durchführen.

## ENGLISH

# PETROMAX HF2 PROFESSIONAL TORCH

## SAFETY NOTES

- Keep out of reach of children.
- Extremely flammable gas. Contains gas under pressure.
- Do not store at temperatures exceeding 100°F. Do not expose to direct sunlight.
- Do not open with force, drill or repair.
- Do not use a damaged hf2 Professional Torch.
- Follow tank filling instructions carefully to avoid any risk of injury.
- Use the hf2 Professional Torch at a safe distance from the face, clothing, and heat sensitive material.
- Ensure that the flame is completely extinguished after use.
- Ensure that the hf2 Professional Torch has completely cooled down before storing.
- Do not use bags, rucksacks, or other transport items for carrying your hf2 Professional Torch.
- The flame may be barely visible in certain lighting conditions.
- Use only butane fuel.

## TURNING ON AND OFF

Make sure that body parts or other objects are not in front of the burner head. Release the safety catch (1). Press the trigger (2). The hf2 Professional Torch remains active as long as the trigger (2) is depressed.

## CONTINUOUS OPERATION

Push the continuous operation switch (3) forward to operate the hf2 Professional Torch without pressing the trigger (2). Push the continuous operation switch (3) backwards to turn the torch off.

## FILLING INSTRUCTIONS

Before filling the tank, make sure the trigger (2) is not depressed and the hf2 Professional Torch is cool and has not been damaged. Remove the base stand (6). The valve for filling the tank is located at the bottom of the tank. Carefully fill the tank with butane fuel. Stop immediately when gas comes out of the tank. Please wait at least 5 minutes before using your hf2 Professional Torch.

## FLAME ADJUSTMENT

Use the adjustment switch (4) to adjust the flame level (power). Use the air adjustment switch (5) to create either a soft or an intensive flame. Only adjust the flame when the hf2 Professional Torch is turned off.

## FRANÇAIS

# CHALUMEAU À GAZ HF2 PETROMAX

## CONSIGNES DE SÉCURITÉ

- Garder le Chalumeau à gaz hf2 hors de portée des enfants.
- Récipient sous pression. Extrêmement inflammable.
- Ne pas exposer au soleil et/ou à une température supérieure à 40 °C.
- Ne pas percer, réparer et/ou forcer l'ouverture.
- Ne jamais utiliser un Chalumeau à gaz hf2 endommagé.
- Pour éviter tout risque d'accident, suivre attentivement les indications de remplissage.
- Respecter une distance de sécurité par rapport au visage, aux vêtements et/ou aux matériaux sensibles à la chaleur.
- S'assurer après chaque utilisation que la flamme est complètement éteinte.
- S'assurer du refroidissement complet du Chalumeau à gaz hf2 avant rangement.
- Ne pas transporter le Chalumeau dans un sac à dos, vos poches ou autres moyens de transport semblables.

- Selon les circonstances, la flamme n'est pas toujours visible lorsque le chalumeau à gaz hf2 Petromax est en marche.
- Utiliser uniquement du gaz butane.

## ALLUMAGE/EXTINCTION

Assurez-vous qu'aucune partie du corps ou tout autre objet ne se trouve devant le brûleur du chalumeau. Pressez le bouton de sécurité (1). Appuyez sur le bouton d'allumage (2). Le Chalumeau à gaz hf2 est actif tant que votre pouce reste appuyé sur le bouton d'allumage (2).

## FLAMME EN CONTINU

Lorsque le chalumeau est en service, pressez vers l'avant le bouton de marche continue (3), afin de maintenir une flamme en continu sans avoir à appuyer sur le bouton d'allumage (2). Pour l'extinction, poussez vers l'arrière le bouton de marche continue (3).

## REMPLISSAGE DU RÉSERVOIR

Assurez-vous avant le remplissage du réservoir que le bouton d'allumage (2) n'est pas pressé et que le Chalumeau à gaz hf2 n'est pas endommagé et/ou n'est pas chaud. Retirez le support (6). La valve pour le remplissage se situe au fond du réservoir. Remplissez lentement ! Stoppez le remplissage immédiatement dès que le gaz commence à déborder. Patientez au minimum 5 minutes après le remplissage avant de réutiliser le Chalumeau à gaz hf2.

## RÉGLAGE DE LA FLAMME

Actionnez vers l'avant ou l'arrière le bouton de régulation (4), afin d'ajuster la taille de la flamme. Tournez la vis de réglage à air (5) pour obtenir une flamme pointue ou large. Le réglage et l'ajustement de la flamme doivent être effectués uniquement lorsque le chalumeau est éteint.



**Petromax GmbH**  
Sudenburger Wuhne 61  
39116 Magdeburg  
Germany

Telefon: +49 (0)391 / 400 26 05  
Fax: +49 (0)391 / 400 26 06

E-Mail: [info@petromax.de](mailto:info@petromax.de)  
Internet: [www.petromax.de](http://www.petromax.de)

Copyright © 2012 Petromax GmbH. Alle Rechte vorbehalten.

Petromax und die Drachenmarke sind eingetragene Marken. Kein Teil dieser Anleitung darf in irgendeiner Form ohne schriftliche Genehmigung reproduziert oder unter Verwendung elektronischer Systeme verarbeitet, vervielfältigt oder verbreitet werden.