



Petromax

kx25 | kx50

DE

Kühlbox

Gebrauchsanleitung

EN

Cool Box

User Manual

FR

Glacière

Mode d'emploi

WARNING

DE

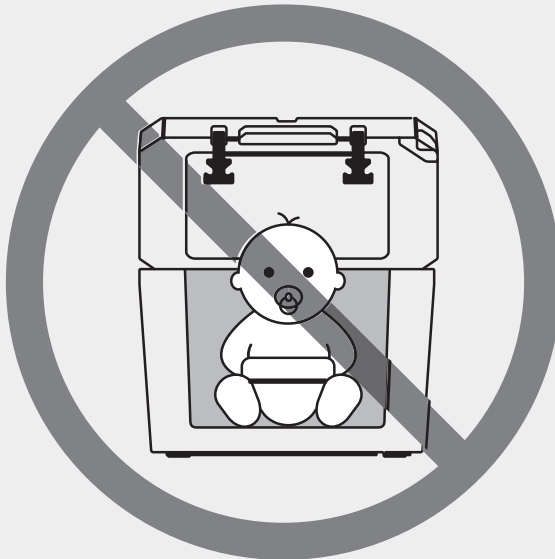
Kinder und Tiere fernhalten

EN

Keep children and animals away

FR

Tenez les enfants et animaux à l'écart



Gebrauchsanleitung für die Petromax Kühlbox kx25 | kx50

Vielen Dank, dass du dich für die Petromax Kühlbox entschieden hast! Mit deiner neuen Kühlbox bleiben deine Lebensmittel draußen und unterwegs lange frisch und ideal konserviert. Bitte beachte: Die Petromax Kühlbox ist eine Passivkühlbox ohne Stromaggregat oder Kompressor. Sie kann nur dann die optimale Kühlleistung erreichen, wenn du die Tipps zur Handhabung befolgst. Bei richtiger Anwendung erlebst du tagelange Freiheit ohne Strom bei deinem Draußen-Abenteuer.

Wichtige Hinweise

Lies dir die folgenden Hinweise vor dem ersten Gebrauch aufmerksam durch. Beachte insbesondere die Sicherheitshinweise und hebe diese Anleitung gut auf. Übergib sie auch an einen möglichen Nachbesitzer.

Produktbeschreibung

Mit der Petromax Kühlbox bist du bestens versorgt, denn sie hält deine Speisen und Getränke draußen und unterwegs lange frisch. Das passive Kühlsystem macht dich unter freiem Himmel absolut unabhängig, da du nicht auf Strom angewiesen bist. Die optimal ausgewählten Materialien und die clevere Konstruktion sorgen für eine hervorragende Isolierleistung und damit für eine maximale Kühlleistung. So hältst du Eis bis zu **12 Tage** gekühlt (siehe Testbedingungen auf Seite 8).

Sicherheitshinweise

- Halte Kinder und Tiere von der Kühlbox fern und lasse sie in ihrer Nähe nicht unbeobachtet. **Erstickungsgefahr!**
- Lagere keine explosionsfähigen Stoffe wie z. B. Sprühdosen in der Kühlbox.
- Bewahre nur Lebensmittel in der Originalverpackung oder verschließbaren Frischebehältern innerhalb der Kühlbox auf.
- Fülle keine Säuren oder Treibstoffe in die Kühlbox.
- Stelle die Kühlbox nicht in der Nähe von offenem Feuer oder anderen Wärmequellen (Heizung, Sonneneinstrahlung, Gasofen etc.) ab.
- Geeignet für Kühlakkus, Crushed Ice und Trockeneis.

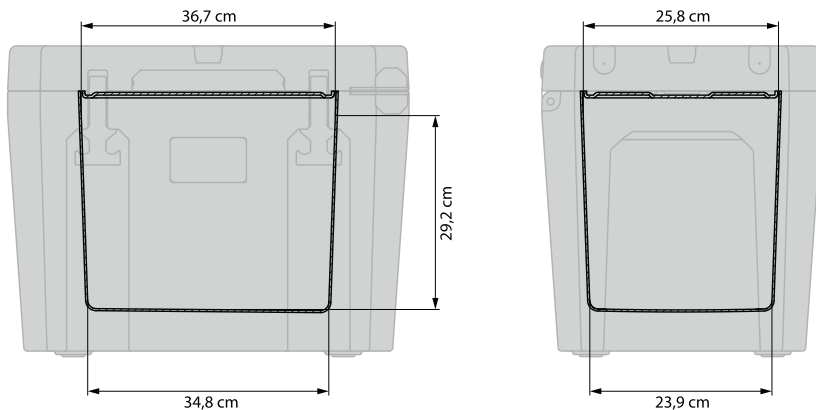
Vor dem ersten Gebrauch

Bevor du die Kühlbox zum ersten Mal verwendest, wische sie mit einem feuchten Tuch von innen aus. Bei Bedarf verwende etwas handelsübliches Spülmittel.

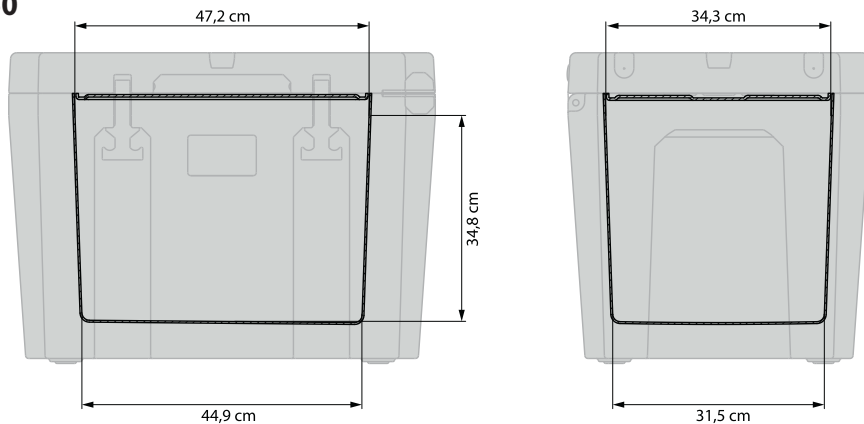
Ausführungen

Petromax bietet dir die Kühlbox in zwei Größen. So wählst du stets die passende Kühlbox, die deinen Bedürfnissen entspricht.

kx25



kx50



Modell	kx25	kx50
Material	PE	PE
Maße außen (B x H x T)	58 x 45 x 40,5 cm	68,5 x 50 x 48,5 cm
Öffnung innen (B x T)	36,7 x 25,8 cm	47,2 x 34,3 cm
Boden innen (B x T)	34,8 x 23,9 cm	44,9 x 31,5 cm
Höhe innen	29,2 cm	34,8 cm
Dämmschicht (mind.)	45 mm	45 mm
Gewicht	10,75 kg	14,9 kg
Füllmenge (max.)	25 l (≙ 14 kg Eis)	50 l (≙ 24 kg Eis)
Eis zu Flaschen/ Eis zu Dosen Verhältnis	12 x 1 l Flaschen bei 3–4 kg Eis/ ca. 24 x 0,33 l Dosen bei 6 kg Eis	20 x 1 l Flaschen bei ca. 10 kg Eis/ ca. 70 x 0,33 l Dosen bei 4–5 kg Eis

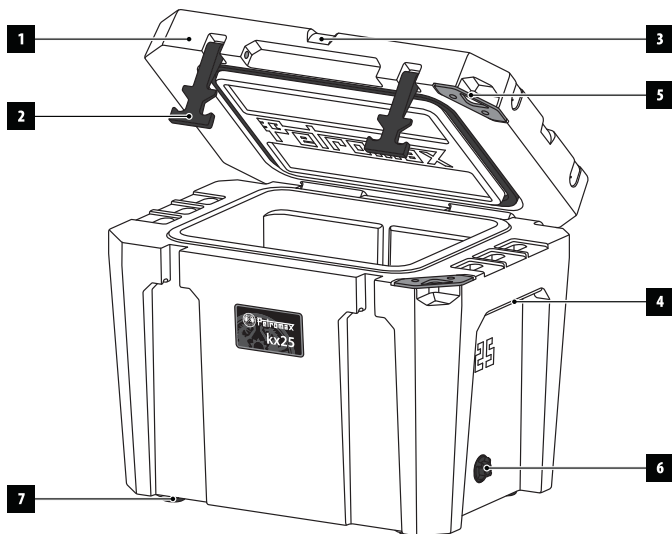


Lieferumfang

- 1 Kühlbox
- 1 Bedienungsanleitung
- 2 Gummiverschlüsse
- 1 Verschluss Ablaufsystem

Produktmerkmale

Die Petromax Kühlbox weist zusätzlich clever konstruierte Produktmerkmale auf, die dir deine Reiseplanung und deinen Aufenthalt in der Natur noch unabhängiger machen. Hier die Hauptmerkmale auf einen Blick:



1. Die rutschfeste Deckeloberfläche der robusten Kühlbox dient als Sitz oder verschafft dir erhöhten Stand.
2. Flexible und gleichzeitig belastbare Gummiverschlüsse ermöglichen ein einfaches Öffnen und Verschließen des Deckels.
3. Dank der angebrachten Gurtführungen lässt sich die Kühlbox sicher verzurren, z. B. auf der Fahrzeugladefläche oder auf dem Boot.
4. Mit den ergonomischen Tragegriffen an beiden Seiten hast du die Kühlbox fest im Griff, gleichzeitig bieten dir diese auch weitere Verzurrpunkte, sodass die Kühlbox auch im gesicherten Transportzustand geöffnet werden kann.
5. Um deinen Proviant zusätzlich vor fremdem Zugriff oder vor Wildtieren zu schützen, kannst du die Kühlbox an der vorgesehenen und durch stählerne Verschlussplatten verstärkten Stelle mit einem Bügelschloss verschließen.
6. Das integrierte Ablaufsystem ermöglicht das unkomplizierte Ablassen von Schmelzwasser und die einfache Reinigung der Kühlbox.
7. Rutschfeste GummifüÙe verleihen der Kühlbox festen Halt auf jedem Untergrund und zusätzlichen Abstand zum Boden, um die Temperaturstabilität zu gewährleisten.

Handhabung für eine lange Kühlleistung

Sofern du die nachfolgenden Hinweise im Umgang mit deiner Petromax Kühlbox beachtest, erhältst du ein optimales und langanhaltendes Kühlergebnis bei deinen Draußen-Abenteuern, in Abhängigkeit von den Umgebungsbedingungen. **Bitte beachte, dass jegliches Abweichen von einem der nachfolgenden Punkte deine Kühlleistung erheblich verkürzen kann!**

1. Kühle die Kühlbox etwa einen Tag vor Benutzung so weit wie möglich herunter, indem du sie vorher mit Eis befüllst oder an einem kalten Ort lagerst (Keller, Garage etc.).
2. Verwende große Eisblöcke zum Kühlen der Lebensmittel. Je größer die Eisblöcke, desto langanhaltender ist die Kühldauer.
3. Stelle vor Befüllen der Kühlbox sicher, dass das Ventil des integrierten Ablaufsystems fest verschlossen ist.
4. Lege das Eis oben auf. Da Kälte nach unten sinkt, erhöhst du so die Kühlleistung.
5. Getränke / Speisen mit Zimmertemperatur verringern die Kühlungsdauer stark – kühle sie daher im Kühlschrank so weit wie möglich herunter, bevor du sie in die Kühlbox gibst.
6. Jede Öffnung des Deckels beeinflusst die Kühlleistung – öffne die Kühlbox daher bewusst und so sparsam wie möglich. Je öfter du sie öffnest, desto geringer ist die Kühlleistung.
7. Stell die Kühlbox nicht in die Sonne, sondern lass sie ausschließlich im Schatten stehen. Direkte Sonneneinstrahlung verkürzt die Kühlungsdauer.
8. Solltest du während eines längeren Aufenthalts Eis nachfüllen müssen, lass vorher das Schmelzwasser durch den Ablauf ab.
9. Transportiere oder lagere die Kühlbox stets in aufrechtem Zustand.

Hinweise zur Reinigung und Lagerung

Um eine möglichst lange Lebensdauer und Funktion deiner Kühlbox zu erzielen, solltest du – neben der korrekten Nutzung – auf ausreichende und regelmäßige Pflege achten. Nach deinem Abenteuer kannst du das Schmelzwasser einfach durch das vorgesehene Ventil ablassen. Reinige die Kühlbox anschließend mit einem feuchten Tuch von innen und außen. Verwende in keinem Fall scharfe oder ätzende Reinigungsmittel, da sie das Material sowie die Dichtungen der Kühlbox beschädigen können. Achte darauf, dass die Lüftungsöffnungen frei von Staub und Schmutz sind. Die Dichtungen am Deckel und am Ablaufsystem sollten bei Bedarf gefettet werden. Trockne die Kühlbox innen und außen gut ab und verstau sie aufrechtstehend an einem gut belüfteten und trockenen Ort mit leicht oder vollständig geöffnetem Deckel und Ablaufsystem, damit eventuelle Restfeuchtigkeit entweichen kann.

Testbedingungen der Kühlleistung

Die Kühlleistung der Petromax Kühlboxen kx25 | kx50 wurde nach der in dieser Gebrauchsanleitung empfohlenen Vorgehensweise zur HANDHABUNG FÜR EINE LANGE KÜHLDAUER über einen Zeitraum von 12 Tagen getestet.

Testablauf und Ergebnis kx25:

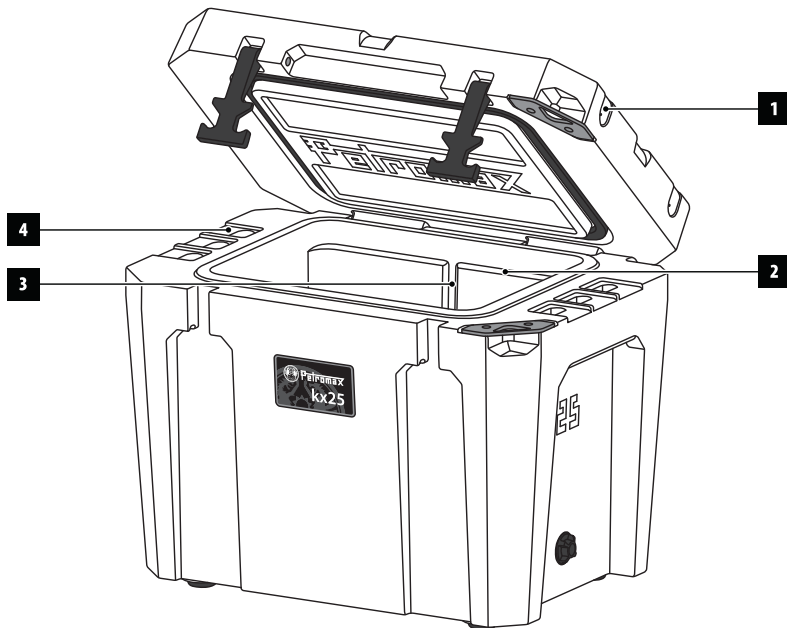
- kx25 wurde vor dem Einsatz über 12 Stunden auf etwa 12 °C heruntergekühlt.
- kx25 wurde mit maximaler Eismenge (Eiswürfel) von 14 kg gefüllt.
- Die Umgebungstemperatur während des gesamten Testzeitraumes betrug etwa 20 °C.
- kx25 wurde einmal täglich für kurze Zeit geöffnet, um die Innentemperatur und den Eiszustand zu kontrollieren.
- Test wurde nach 12 Tagen mit dem Ergebnis beendet, dass die Temperatur des Eiswassers noch immer 4,5 °C betrug.

Gewährleistung

Bei sachgemäßem Gebrauch erhältst du auf deine Petromax Kühlbox eine Gewährleistung von zwei Jahren ab Kaufdatum. Dies betrifft nicht die Verschleißteile. Lässt sich deine Petromax Kühlbox aufgrund von Schäden am Material oder Herstellungsmängeln nicht einwandfrei benutzen, hast du Anspruch auf Nachbesserung. Setz dich dazu mit deinem Händler in Verbindung.

Zubehör

Deine Petromax Kühlbox kx25 | kx50 ist bereits für die Erweiterung durch clevere Zusatzausstattung vorbereitet. Hier die Merkmale für optionales Zubehör auf einen Blick:



1. Vorbereitung für Druckknopfsystem des Sitzkissens
2. Auflagerand für Trockenkorb
3. Senkrechte Führungsschiene Innenraumbtrennwand
4. Steckpunkt für Getränke- und Angelrutenhalter

Petromax bietet dir eine Reihe an nützlichem Zubehör an. Alle Informationen dazu findest du in unserem Online-Shop unter www.petromax.de.

Service

Bei Fragen und Problemen unterstützen wir dich gern. Unser Serviceteam erreichst du per E-Mail unter service@petromax.de

User manual for the Petromax Cool Box kx25 | kx50

Thank you for choosing the Petromax Cool Box! Your new Cool Box will keep your food fresh and perfectly preserved for a long time while being outdoors and on the way. Please note: The Petromax Cool Box is a passive cool box without power set or compressor. It can only reach its optimum cooling performance, if you follow the tips on use. If used correctly, the box will provide you days of freedom during your outdoor adventure, without the need of power.

Important Instructions

Please read the following instructions carefully before using the product for the first time. Pay special attention to the safety instructions and keep the user manual at a safe place. If the product is used by other people, they must also be given this user manual.

Product description

The Petromax Cool Box is your perfect equipment to keep your food and beverages fresh for a long time while being outdoors and on the way. Thanks to the passive cooling system, you are completely independent of power supply, even in the open. The optimally selected materials and the clever design provide for an excellent isolation and, thus, maximum cooling performance. Thereby, ice will stay cool for up to **12 days** (see test conditions on page 15).

Safety instructions

- Keep out of reach of children and animals and never leave them unattended when in reach.
Risk of suffocation!
- Do not store explosive substances, such as spray cans, inside the Cool Box.
- Store food only in its original packaging or lockable boxes inside the Cool Box.
- Do not place acids or fuels inside the Cool Box.
- Keep the Cool Box away from open fire or other heat sources (heater, sunlight, gas oven, etc.).
- Suitable for thermal packs, crushed ice and dry ice.

Before the first use

Prior to its first use, wipe the inside of the Cool Box with a wet cloth. If needed, use a customary detergent.

Models

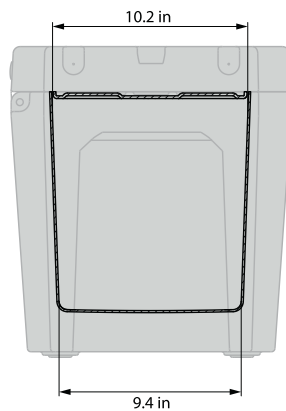
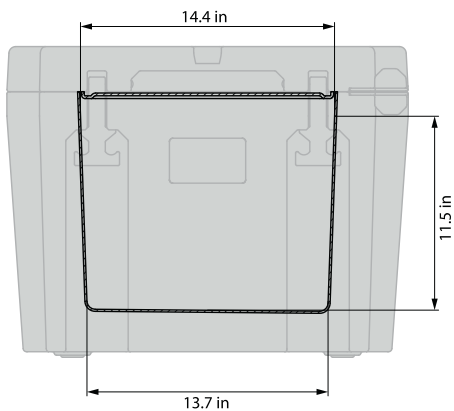
Petromax offers the Cool Box in two sizes. You can choose the Cool Box meeting your needs.

DE

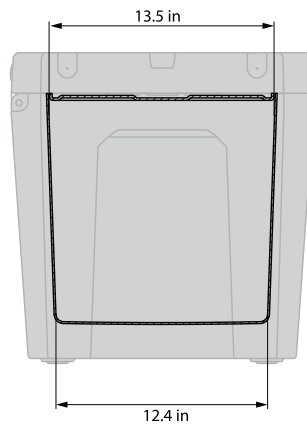
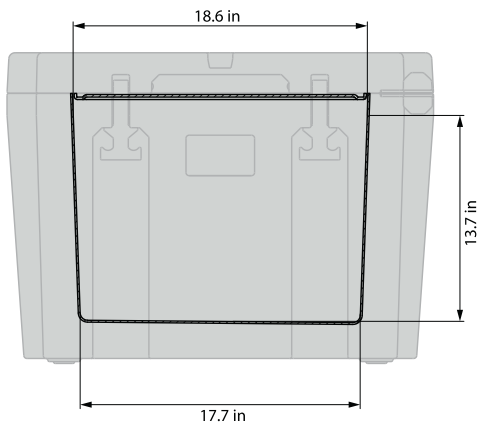
EN

FR

kx25



kx50



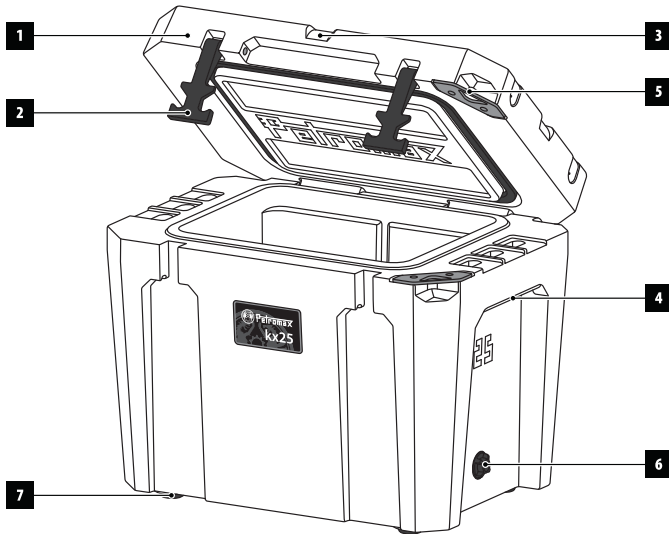
Model	kx25	kx50
Material	PE	PE
Outer dimensions (W x H x D)	22.8 x 17.7 x 16 in	27 x 19.7 x 19.1 in
Opening inside (W x D)	14.4 x 10.2 in	18.6 x 13.5 in
Bottom inside (W x D)	13.7 x 9.4 in	17.7 x 12.4 in
Height inside	11.5 in	13.7 in
Insulating layer (min.)	45 mm	45 mm
Weight	23.7 lbs	32.85 lbs
Filling capacity (max.)	25 l (± 30.9 lbs of ice)	50 l (± 52.9 lbs of ice)
Ratio of ice to bottles/ ice to cans	12 x 1 l bottles with 4.4 lbs of ice/ 24 x 0.33 l cans with 13.2 lbs of ice	20 x 1 l bottles with 22.05 lbs of ice/ 70 x 0.33 l cans with 8.82–11.02 lbs of ice

Scope of delivery

- 1 Cool Box
- 1 User Manual
- 2 Rubber seals
- 1 Seal, outlet system

Product features

The Petromax Cool Box has additional, cleverly designed product features which will make your trip planning and stay in nature even more harmonious. These are the key features at a glance:



1. The skid-proof lid surface of the robust Cool Box can be used as a seat or elevated stand.
2. Flexible and yet durable rubber latches provide for an easy lid opening and closing.
3. Thanks to the belt guide, the Cool Box is easily lashed, e.g. on the platform of a vehicle or boat.
4. With the ergonomic handles on both sides, you have the Cool Box under control and you can use them as additional lashing points. They allow opening the Cool Box even when secured for transport.
5. To protect your supplies from strangers or wild animals, you can lock the Cool Box with a U-lock at the provided position reinforced with a steel locking plate.
6. The integrated outlet system enables the uncomplicated drainage of melting water and easy cleaning of the Cool Box.
7. Skid-proof rubber feet give the Cool Box a save stand on any ground and additional distance to the floor to ensure a stable temperature.

Use for a long cooling time

If you observe the following instructions on the use of your Petromax Cool Box, you will achieve an optimum and long cooling performance during your outdoor adventures, subject to the environmental conditions. **Please note that any non-compliance of the following points may shorten the cooling performance of your Cool Box significantly.**

1. The day before use, cool down your Cool Box as low as possible by filling it with ice or storing it at a cool place (basement, garage, etc.).
2. Use large ice blocks to cool the food. The larger the ice blocks, the longer the cooling time will be.
3. Make sure, that the valve of the integrated outlet system is tightly closed before filling the cool box.
4. Put the ice on top to increase the cooling performance, as cooled air flows downwards.
5. As beverages / food at room temperature strongly reduce the cooling time, cool them down as low as possible in the refrigerator before putting them into the Cool Box.
6. Each lid opening will influence the cooling performance, thus open the Cool Box consciously and as sparingly as possible. The more often you open the box, the lower the cooling performance will be.
7. Keep the Cool Box out of sunlight and only place it in shadow. Direct sunlight will shorten the cooling time.
8. In case you need to refill ice during a long stay, let melting water drain through the outlet beforehand.
9. Always keep the Cool Box upright during transport or storage.

Instructions on cleaning and storage

To achieve the best possible life time and functioning of your Cool Box, you should pay attention to sufficient and regular maintenance. After your adventure, you can simply drain the melting water through the provided valve. Afterwards, clean the Cool Box with a wet cloth from the inside and outside. Do not use harsh or corrosive detergents, as they might damage the material as well as the seals of the Cool Box. Make sure that the ventilation openings are free of dust and dirt. The seals at the lid and outlet system should be greased as needed. Thoroughly dry the Cool Box from the inside and outside and store it upright at a well-ventilated and dry place with the lid and outlet system being slightly or completely opened to let possible residual moisture escape.

Test conditions of cooling performance

The cooling performance of the Petromax Cool Boxes kx25 | kx50 has been tested according to the procedure for a USE FOR A LONG COOLING TIME over a period of 12 days, recommended in this User Manual.

Test procedure and result for kx25:

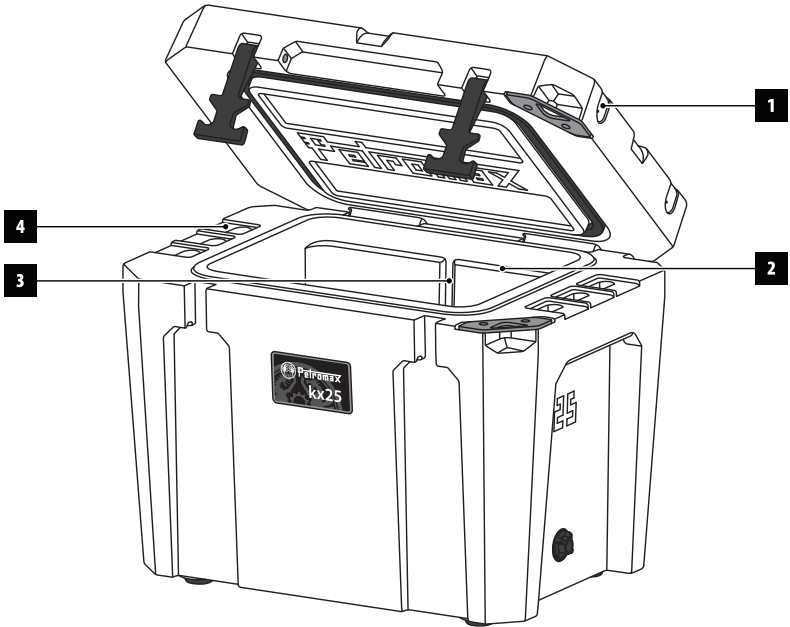
- Prior to use, kx25 was cooled down to 12 °C for 12 hours.
- kx25 was filled with a maximum amount of ice (cubes) of 30.9 lbs.
- The environmental temperature during the entire test was about 20 °C.
- kx25 was opened shortly once a day to check the temperature inside and the ice's state of aggregation.
- The test was terminated after 12 days, still with a temperature of 4.5 °C inside.

Warranty

Under proper use, a warranty period of two years will apply to your Petromax Cool Box from the date of purchase. This does not cover wear parts. If you cannot properly use the Petromax Cool Box due to a defect in material or manufacturing, you are entitled to a warranty repair. Contact your retailer for that purpose.

Accessories

Your Petromax Cool Box kx25 | kx50 is ready to be upgraded with clever accessories. These are the features of optional accessories at a glance:



1. Provision for push button system of the seat cushion
2. Bearing edge for drying basket
3. Vertical guide bar for inside separator
4. Connection point for beverage and fishing rod holder

Petromax offer a variety of useful accessories. Please visit our online shop for further information www.petromax.de.

Service

If you have questions or if you need additional information, please let us know. You can contact our service team via email at service@petromax.de

Mode d'emploi de la glacière Petromax kx25 | kx50

Merci d'avoir choisi la glacière Petromax ! Avec ta nouvelle glacière, tes aliments restent longtemps frais et idéalement conservés à l'extérieur et pendant vos déplacements. À noter : la glacière Petromax est une glacière passive sans générateur électrique ni compresseur. Pour obtenir la capacité de refroidissement optimale, il faut suivre les conseils d'utilisation. L'usage correct de la glacière te permet de vivre des jours de liberté sans électricité lors de tes aventures en plein air.

Remarques importantes

Lis attentivement les instructions suivantes avant la première utilisation. Veuillez prêter une attention particulière aux consignes de sécurité et conserve-les dans un endroit sûr. Remets-les également à l'éventuel nouveau propriétaire.

Description du produit

Avec la glacière Petromax t'es bien équipé, car elle conserve tes aliments et boissons longtemps au frais, à l'extérieur et pendant vos déplacements. Ce système de refroidissement passif te permet d'être entièrement autonome lors de tes séjours en plein air, car tu n'as pas besoin d'électricité. Le choix optimal des matériaux et la conception astucieuse de ce produit garantissent d'excellentes propriétés d'isolation et donc une capacité de refroidissement maximale. Tu peux conserver de la glace au frais jusqu'à **12 jours** (voir les conditions d'essai à la page 22).

Consignes de sécurité

- Tiens les enfants et les animaux à l'écart de la glacière et ne pas les laisser à proximité sans surveillance. **Risque d'étouffement !**
- Ne conserve pas de substances explosives telles que des bombes aérosols dans la glacière.
- Ne conserve les aliments que dans leur emballage d'origine ou dans des boîtes alimentaires refermables à l'intérieur de la glacière.
- Ne pas remplir la glacière d'acides ou de carburants.
- Ne place pas la glacière près d'un feu ouvert ou d'autres sources de chaleur (chauffage, rayons de soleil, poêle à gaz, etc.).
- Convient pour des pains de glace, de la glace pilée et de la glace carbonique.

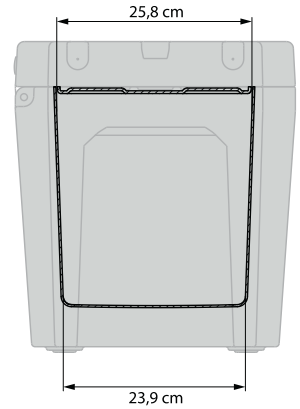
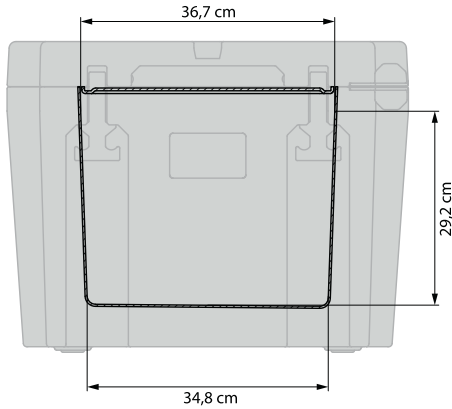
Avant la première utilisation

Avant d'utiliser la glacière pour la première fois, essuie-la de l'intérieur avec un chiffon humide. Si nécessaire, utilise un liquide vaisselle standard.

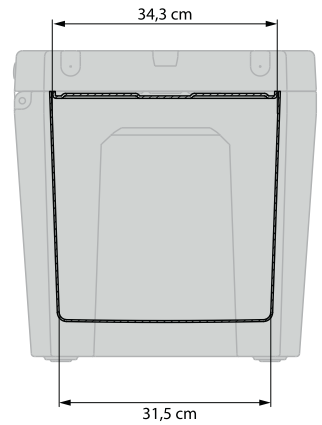
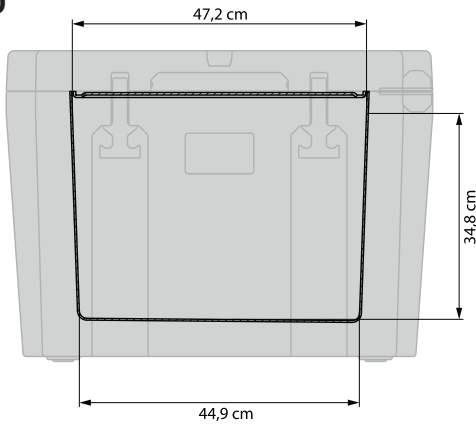
Modèles

Petromax propose la glacière en deux dimensions. Tu peux ainsi choisir la glacière qui convient à tes besoins.

kx25



kx50



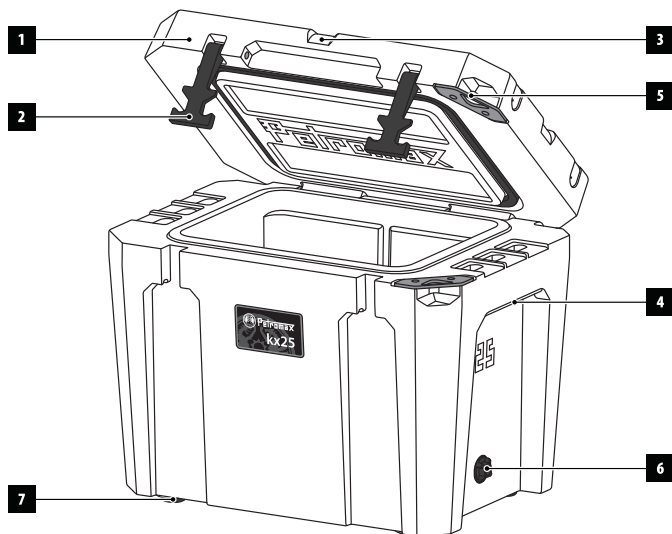
Modèles	kx25	kx50
Matériau	PE	PE
Dimensions extérieures (l x h x p)	58 x 45 x 40,5 cm	68,5 x 50 x 48,5 cm
Ouverture intérieure (l x p)	36,7 x 25,8 cm	47,2 x 34,3 cm
Fond intérieur (l x p)	34,8 x 23,9 cm	44,9 x 31,5 cm
Hauteur intérieure	29,2 cm	34,8 cm
Couche isolante (min.)	45 mm	45 mm
Poids	10,75 kg	14,9 kg
Contenance (max.)	25 l (≅ 14 kg de glace)	50 l (≅ 24 kg de glace)
Rapport glace-bouteilles/ glace-boîtes de boisson	12 x bouteilles 1 l avec 3–4 kg de glace/ 24 boîtes x 0,33 l avec 6 kg de glace	20 x bouteilles 1 l avec 10 kg de glace/ 70 boîtes x 0,33 l avec 4–5 kg de glace

Contenu de la livraison

- 1 glacière
- 1 mode d'emploi
- 2 fermetures en caoutchouc
- 1 bouchon pour système de vidange d'eau

Caractéristiques du produit

La glacière Petromax présente également des caractéristiques de construction astucieuses qui rendent tes projets de voyage et tes séjours dans la nature encore plus harmonieux. Voici un aperçu de ces principales caractéristiques :



1. La surface antidérapante du couvercle de la glacière robuste sert de siège ou de support surélevé.
2. Les fermetures en caoutchouc souples et élastiques facilitent l'ouverture et la fermeture du couvercle.
3. Grâce à la présence de glissières de courroie, la glacière peut être arrimée en toute sécurité, par exemple sur la surface de chargement d'un véhicule ou sur un bateau.
4. Les poignées de transport ergonomiques des deux côtés permettent une bonne prise en main de la glacière, tout en offrant des points d'arrimage supplémentaires pour que cette glacière puisse également être ouverte en toute sécurité pendant le transport.
5. Pour protéger tes provisions contre l'accès de tierces personnes ou d'animaux sauvages, tu peux verrouiller la glacière à l'aide d'une serrure en U et renforcée par des plaques de verrouillage en acier à l'endroit prévu à cet effet.
6. Le système de vidange d'eau intégré permet l'évacuation simple de la glace fondue et un nettoyage facile de la glacière.
7. Les pieds en caoutchouc antidérapants confèrent à la glacière un solide appui, quelle que soit la surface et une distance supplémentaire par rapport au sol pour assurer la stabilité de la température.

Utilisation pour une capacité de refroidissement de longue durée

En respectant les instructions suivantes lors de l'utilisation de votre glacière Petromax, tu obtiendras un refroidissement optimal et durable en fonction des conditions environnementales pour toutes tes aventures en plein air. **Veille noter que tout écart par rapport à l'un des points suivants peut réduire considérablement la capacité de refroidissement !**

1. Refroidis au maximum ta glacière environ un jour avant l'utilisation en la remplissant de glace ou en l'entreposant dans un endroit froid (cave, garage, etc.).
2. Utilise des gros blocs de glace pour refroidir les aliments. Plus les blocs de glace sont gros, plus la durée de refroidissement est longue.
3. Assure-toi, que la valve du système de vidange est fermée correctement avant de remplir la glacière.
4. Place la glace sur le dessus. Étant donné que le froid descend, tu augmenteras la capacité de refroidissement.
5. Les boissons et les aliments à température ambiante réduisent considérablement la durée de refroidissement – alors, refroidis-les autant que possible au réfrigérateur avant de les placer dans la glacière.
6. Chaque ouverture du couvercle influe sur la puissance de refroidissement – par conséquent, limite autant que possible l'ouverture de la glacière. Plus tu l'ouvres souvent, plus la capacité de refroidissement diminue.
7. Ne place pas la glacière au soleil, mais seulement à l'ombre. L'ensoleillement direct diminue la durée de refroidissement.
8. Si, lors d'un long séjour, tu dois rajouter de la glace, il faut d'abord laisser s'écouler la glace fondue par le système de vidange.
9. Transporte ou stocke la glacière toujours en position verticale.

Consignes de nettoyage et d'entreposage

Afin de garantir un bon fonctionnement et une durée de vie aussi longue que possible de ta glacière, il convient – outre une utilisation correcte – d'assurer un entretien suffisant et régulier. Après t'échapper en plein air, il suffit d'évacuer la glace fondue à l'aide de la valve prévue à cet effet. Nettoie ensuite l'intérieur et l'extérieur de la glacière à l'aide d'un chiffon humide. N'utilise pas de produits de nettoyage agressifs ou corrosifs, car ils pourraient endommager le matériau et les joints de la glacière. Veille à ce que les orifices de ventilation soient exempts de poussière et de saleté. Les joints du couvercle et du système de vidange doivent être graissés si nécessaire. Sèche bien la glacière à l'intérieur et à l'extérieur et range-la à la verticale dans un endroit sec et bien aéré avec le couvercle et le système de vidange légèrement ou complètement ouverts pour permettre à l'humidité résiduelle éventuelle de s'échapper.

Conditions d'essai de la capacité de refroidissement

La capacité de refroidissement des glacières Petromax kx25 | kx50 a été testée sur une période de 12 jours conformément à la procédure recommandée dans ce mode d'emploi POUR UNE DURÉE DE REFROIDISSEMENT LONGUE.

Procédure d'essai et résultat kx25 :

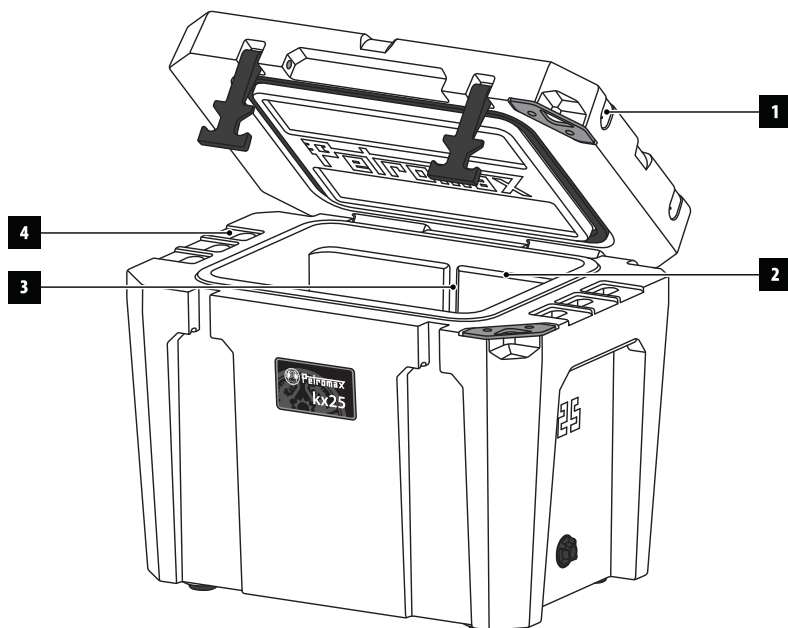
- kx25 a été refroidie à environ 12 °C pendant 12 heures avant son utilisation.
- kx25 a été remplie d'une quantité maximale de glace (glaçons) de 14 kg.
- La température ambiante pendant toute la durée de l'essai était d'environ 20 °C.
- kx25 a été ouverte une fois par jour pendant une courte durée pour contrôler la température intérieure et l'état de la glace.
- L'essai a été achevé après 12 jours et le résultat a montré que la température intérieure était encore de 4,5 °C.

Garantie

Sous réserve d'une utilisation correcte, ta glacière Petromax est garantie pendant deux ans à compter de la date d'achat. Les pièces d'usure ne sont pas concernées. Si ta glacière Petromax ne fonctionne pas correctement en raison de dommages matériels ou de défauts de fabrication, tu as droit à une réparation. Veuillez prendre contact avec votre revendeur.

Accessoires

Ta glacière Petromax kx25 | kx50 est déjà prête pour toute extension grâce à un équipement supplémentaire intelligent. Voici un aperçu des caractéristiques des accessoires optionnels :



1. Préparation pour le système de bouton-poussoir du coussin de siège
2. Bord d'appui pour panier de séchage
3. Glissière verticale paroi de séparation intérieure
4. Point d'insertion pour porte-boisson et porte-canne à pêche

Petromax te propose une gamme d'accessoires utiles. Tu trouveras toutes les informations nécessaires dans notre boutique en ligne à l'adresse suivante www.petromax.de.

Service

Si tu as des questions ou des problèmes, nous nous ferons un plaisir de t'aider. Tu peux contacter notre équipe de service après-vente par e-mail à l'adresse service@petromax.de



Petromax GmbH

Sudenburger Wuhne 61
39116 Magdeburg
Deutschland

☎ +49 (0) 391-400 26 05

✉ info@petromax.de

🖱 www.petromax.de

DE

Copyright © Petromax GmbH. Alle Rechte vorbehalten.

Petromax und die Drachenmarke sind eingetragene Marken. Kein Teil dieser Anleitung darf in irgendeiner Form ohne schriftliche Genehmigung reproduziert oder unter Verwendung elektronischer Systeme verarbeitet, vervielfältigt oder verbreitet werden.

EN

Copyright © Petromax GmbH. All rights reserved.

Petromax and the dragon brand are registered trademarks. The content of this user manual must not be replicated in any way, edited, copied or distributed by any means without permission.

FR

Copyright © Petromax GmbH. Tous droits réservés.

La marque Petromax et la marque du dragon sont enregistrées. Le contenu de ce mode d'emploi ne peut être reproduit sous aucune condition sans permission ou ne peut être édité, copié ou distribué, partiellement ou intégralement, par quelque procédé que ce soit.